



# 瓷介电容器

# Ceramic Capacitors



## □用途

该产品主要用于彩电、计算机显示器、复印机、医疗设备、照明等的电源电路、输出电路等部分。

Using for H-out and supply circuits of color TV and monitor、copy machine、Medical equipment、lighting.

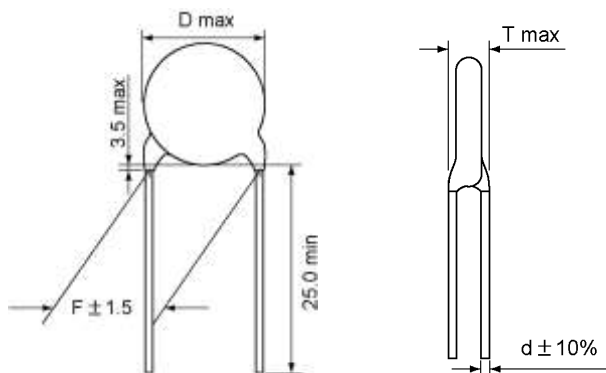
## □Application

## □外观及结构(Appearance and Structure)

编 码 CODE	品 名 CODE NO.	Dmax (mm)	Tmax (mm)	F (mm)	d(mm)
	CC81-15KV-SL-62K	15.0	9.0	10.0	0.8
	CC81-20KV-SL-27K	11.0	9.0	10.0	0.8
	CC81-20KV-SL-30K	11.0	9.0	10.0	0.8
	CC81-10KV-ZM-101K	8.5	8.0	10.0	0.55
	CC81-10KV-ZM-251K	11.0	9.0	10.0	0.8
	CC81-20KV-ZM-221K	11.0	9.0	10.0	0.8
	CT81-25KV-2D4-102K	25.0	11.0	13.0	0.8
	CT81-10KV-X5R-252K	25.0	8.0	10.0	0.8

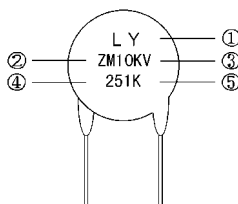
## □引线形式 Lead Shape

散件 (bulk): (单位: mm)

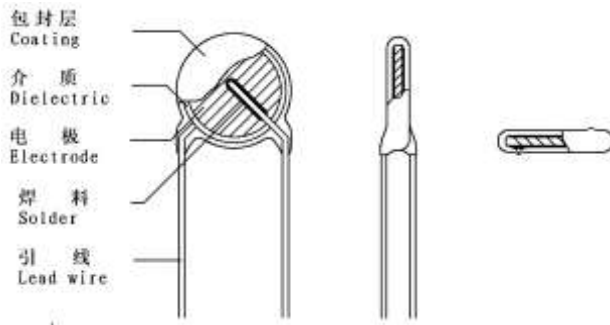


b 式 (Type b)

□标识方法 (Marking)

	① 公司代号 Manufacturer's Code
	② 温度特性 Temperature Characteristic
	③ 额定电压 Rated Voltage
	④ 标称容量 Rated Capacitance
	⑤ 容量偏差 Tolerance of Capacitance

□结构 (Structure)



- 包封层 (Coating) : 环氧树脂 (Epoxy Resin)
- 介质 (Dielectric): 陶瓷 (Ceramic)
- 电极 (Electrode) : 银 (Silver)
- 焊料 (Solder) : 锡 (Alloy Tin)
- 引线 (Lead Wire) : 镀锡引出线 (Lead)

□主要材料 (Main Material)

SrCO<sub>3</sub> BaCO<sub>3</sub> TiO<sub>2</sub> Bi<sub>2</sub>O<sub>3</sub> CaCO<sub>3</sub> Nb<sub>2</sub>O<sub>5</sub> MgO  
 银膏 (Silver paste) 环氧树脂 (Epoxy Resin)

□室内条件 (Room Condition)

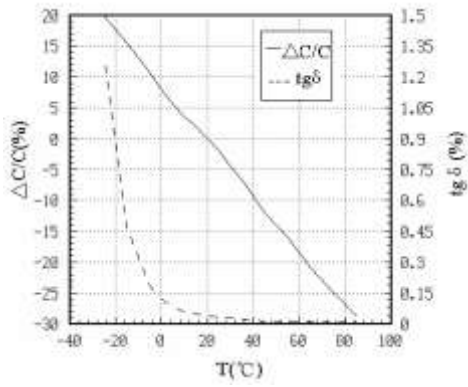
温度 (Temp.): 15~35℃ 湿度 (R. H.): 45~75%  
 气压 (Atm pressure): 86~106kPa (860~1060mbar)

□测试条件 (Test Condition)

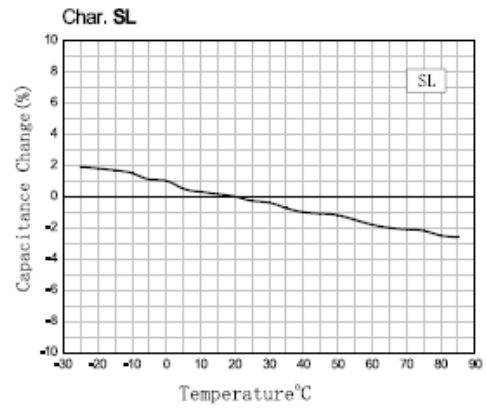
温度 (Temp.): 20 ± 2℃ 湿度 (R. H.): 50~60%  
 电压 (Vol.): 1.0 ± 0.2Vrms 频率 (Freq.): 1 ± 0.2KHz (SL: 1 ± 0.2MHz)

□容量—温度变化曲线 Cap.—Temp. Curve

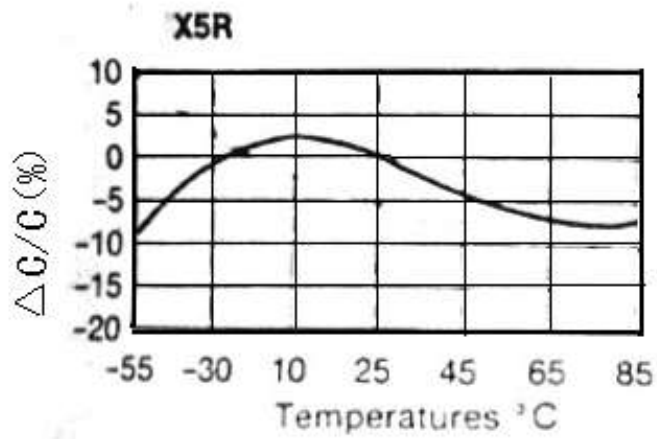
2D4 (ZM)



SL



X5R



□型号命名方法 Part Code Designation

CT81—25KV—2D4—102 K  
 ①            ②            ③            ④ ⑤

①种类 Class

代码 Code	种类 Class
CT81	II类高压 Class II High-Voltage
CC81	I类高压 Class I High-Voltage

④标称容量 Rated Capacitance

代码 Code	静电容量 Capacitance
102	1000pF
以此类推 And so on	

②额定电压 Rated Voltage

代码 Code	额定电压 Rated Vol.	代码 Code	额定电压 Rated Vol.
10KV	10000V. DC	25KV	25000V. DC
15KV	15000V. DC		
20KV	20000V. DC		

⑤容量允差 Tolerance

代码 Code	容量允差 Tolerance
K	± 10%

③温度特性 Temperature Characteristic

代码 Code	容量变化 Cap. Change
2D4	-30~+20%
X5R	-15~+15%
ZM	-4700±1000ppm/°C
SL	+350~-1000ppm/°C

□包装 (packing)

1、包装数量 (packing quantity):

成型方式 Molding mode	包装数量(只) Quantity per bag (pcs)
b	50 ~ 200

2、包装标识 (packing marking):

示例(Example)	项 目 (Item)	
		公司商标 (Manufacturer's Marking)
		环保标识 RoHS Designation
	物料编码 Code	用户要求时 When the customer require
	规格型号 Model	详见如上表格, (Please see the detail in the upper sheet)
	生产批号 Product lots	生产批号 Product lots
	成型代号 lead shape	用户要求时 When the customer require
	生产日期 Productive date	产品生产时间 the produce time of the product
	数 量 Quantity	每盒的包装数量 the packing quantity per plastic bag

3、外包装 (over-wrap packing):

内包装箱 (internal packing boxes) (A1:360×200×140mm、A2:198×177×138mm)

外包装箱 (over-wrap boxes) (B1:460×380×220mm、B2:425×380×170mm)

装箱数量应为最小包装的整数倍。(The packing quantity should be integral multiple of minimal packaging. )